

Bitácora

Modelo: Hidrofacial 7-1 Marca: SILUET PERFECT.

En base a lo establecido en la **NOM-016-SSA3-2012**

Numerales:

-5.1.13 Llevar a cabo el mantenimiento preventivo y correctivo de la infraestructura física, instalaciones, equipamiento mecánico y electromecánico del establecimiento, de acuerdo con los estándares recomendados por el fabricante, su vida útil y las necesidades de la unidad operativa, asimismo, registrarlo en las bitácoras de control. El personal que opera los equipos, debe comprobar documentalmente haber recibido capacitación en el uso, conservación y mantenimiento de los equipos que opera, según corresponda.

-5.1.13.1 El mantenimiento preventivo y correctivo del equipo, deberá llevarse a cabo de acuerdo con los estándares recomendados por el fabricante, su vida útil y las necesidades de la unidad hospitalaria o de belleza, dichas acciones, deberán ser registradas en las bitácoras.

Este equipo es exclusivamente para uso estético

CONTENIDO:

- Manual de Fábrica
- Traducción al Español del Manual de Fabrica
- Ficha técnica del Equipo
- Protocolos para Utilizar el Equipo
- Clasificación de Riesgo Sanitario

Es de interés General saber los requisitos que COFEPRIS puede solicitar durante una inspección, los cuales describimos a continuación:

Documentación oficial. Debe contar con un Aviso de Funcionamiento y Aviso de Responsable Sanitario con título profesional y contar con la documentación completa de los profesionales de la salud que laboran en el establecimiento. Deben estar a la vista el título profesional y la cédula de medicina general y/o especialista de los médicos que laboran en el consultorio.

Rotulación. Debe poner a la vista del público el título profesional del médico que brinda la atención médica y un rótulo que indique el horario de su asistencia.

Espacio físico externo. El consultorio debe contar con sala de espera y recepción, con un mínimo de seis lugares por consultorio; además detener accesos para pacientes con discapacidades diferentes y adultos mayores.

Espacio físico interno. El inmueble debe contener áreas de interrogatorio y de exploración física delimitada con un elemento físico que debe incluir un lavabo funcional, jabón y toallas desechables.

Además de contar con servicios sanitarios para los usuarios.

Expediente clínico. En relación a este punto, debes tener los expedientes clínicos de los pacientes, con un periodo de antigüedad mínimo de 5 años, además de contar con un área que permita guardarlos, tal y como lo establece la NOM-004-SSA3-2012.

En caso de utilizar Expediente clínico electrónico, es necesario que este cumpla con lo establecido en la NOM 024 SSA3 2010 respecto a seguridad y niveles de acceso.

Documentación interna. La clínica o consultorio debe tener hoja diaria para el registro de pacientes y contar con un recetario médico impreso que cumpla con los lineamientos vigentes como lo es: el Nombre del Médico, Institución que expide el título, Número de Cédula Profesional, Domicilio del Establecimientos y fecha de expedición.

Es necesario contar con Manual de Organización y procedimientos del consultorio en donde se detallen las políticas de atención a pacientes.

Seguridad e Higiene. El área comprendida para consultorio debe contar con un bote para bolsas de basura municipal, bote con bolsa roja para residuos biológicos-infecciosos (que se deben de llenar a menos del 80% de su capacidad), así como tener contenedor rígido para punzo cortantes. Sin olvidar la conservación, el aseo, buen estado y mantenimiento del consultorio, así como de equipos y utensilios. Es necesario contar con un contrato de recolección de basura considerada RPBI para el correcto destino de la basura contaminada y que esta no sea mezclada con la basura municipal.

Prevención. El área destinada para atención médica, debe contar con un botiquín de urgencias, también incluir un extintor y ruta de evacuación con señales alfabéticas y analógicas.

En caso de que el establecimiento se encuentre fuera de la CDMX se puede buscar en la Ley de salud de la entidad federativa correspondiente, aquí se da el ejemplo:

Artículo 107.- ... DE LA LEY de salud de la ciudad de México
En el caso de las peluquerías, salones de belleza y masaje, estéticas, centros de arreglo estético de uñas de manos y pies, de tratamientos capilares, faciales y corporales de belleza al público y similares que no requieran de intervención médica en cualquiera de sus prácticas, sólo darán aviso de funcionamiento a la Agencia(COFEPRIS) y quedan sujetos a las disposiciones de la Ley de Establecimientos Mercantil

MANUAL DE USO HIDROFACIAL 7-1



Advertencia

- ◆◆ Por favor, lea las instrucciones en detalle y consérvelas para seguir leyendo y consultando.
- ◆◆ Por favor, siga las instrucciones para instalar y operar la máquina correctamente.
- ◆◆ Por favor, no retire ni cambie ningún accesorio de la máquina.
- ◆◆ Prohíbe a otros abrir y eliminar el mainframe, excepto las personas autorizadas en la empresa.
- ◆◆ Prohíbe a otros cambiar y mantener la máquina, excepto los profesionales.
- ◆◆ Por favor contáctenos si hay algún problema durante la operación.



Lea atentamente las NOTAS antes de utilizar la máquina.

1. Pruebas: Encienda la máquina antes de conectar toda la pieza de mano para ver si la máquina funciona.
2. Encienda la máquina, luego conecte el pulverizador
3. Instale la botella de agua pura y la botella de agua residual en el lugar correcto de acuerdo con la marca
4. No conecte el pulverizador cuando utilice la microdermoabrasión hidráulica y la dermoabrasión con diamante.

ESTE EQUIPO ES SOLO PARA USO ESTETICO

I. <u>Condiciones de trabajo</u>	3
II. <u>Introducción</u>	3
<u>HYDRA/HYDRO-DERMABREASION</u>	3
<u>ULTRASNOIC</u>	4
<u>RADIOFRECUENCIA</u>	4
<u>BIOMICROCORRIENTE</u>	4
<u>HYDRO OXYGEN JET</u>	4
<u>SPRAY</u>	4
<u>LED PDT FOTÓN</u>	5
III. <u>Accesorios</u>	6
IV. <u>Operación</u>	7
<u>ULTRASONIDO</u>	7
<u>BIO MICROCORRIENTE</u>	8
<u>RF SEXTUPOLAR</u>	9
<u>CABEZAL FRÍO</u>	10
<u>HYDROSPRAY</u>	10
<u>HYDRA/HYDRO-DERMABRASIÓN</u>	11
<u>MÁSCARA LED FOTÓN</u>	15
V. <u>Después de uso</u>	15

I. Condiciones de trabajo

Utilizando a temperaturas y presiones normales. Por favor, no se mantenga demasiado frío, demasiado caliente, demasiado seco y demasiado húmedo.

II. Introducción

HYDRA/HYDRO-DERMABRASIÓN

Hydro-Microdermabrasión cambió completamente la forma tradicional, que consiste en limpiar la piel a mano basándose en las habilidades de la práctica del individuo. Hydro-Microdermabrasión utiliza el modo de succión al vacío controlado por un proceso inteligente, a través de la combinación de productos y equipos para mejorar la textura de la piel.

Utiliza puntas de hydropeel específicamente diseñadas que exfolian suavemente la piel con un movimiento de cepillado de derma. Las puntas en espiral permiten que la SERIE DE PIEL dure más tiempo en la piel, mientras que los bordes en espiral están diseñados para empujar los sueros más profundamente en la piel, ¡lo que produce un efecto engrosado!

El tratamiento de rejuvenecimiento de Hydro-Microdermabrasión mejora la piel a fondo gracias a la tecnología Vortex para limpiar, exfoliar, extraer e hidratar simultáneamente. Combina terapias de spa calmantes y vigorizantes con tecnología médica avanzada para lograr resultados instantáneos y duraderos. El procedimiento es suavizante, hidratante, no irritante e inmediatamente efectivo.

ULTRASONIDO

¿Qué es el masaje ultrasónico? Uso ultrasónico de descargas de ondas ultrasónicas de alta frecuencia (1000000/3000000) para promover la circulación sanguínea humana y acelerar el metabolismo. La aplicación de ultrasonido, con todo tipo de cosméticos en crema, penetra en la piel para fortalecer la organización con un efecto de belleza.

RADIO FRECUENCIA

La radiofrecuencia también se denomina diatermia (calentamiento profundo), que es el sistema para proporcionar el tratamiento al generar el calor desde el interior del cuerpo humano. Las arrugas y la piel suelta pueden hacer mella en su apariencia. Incluso las personas sanas y activas eventualmente muestran signos de envejecimiento en sus caras. Ya que es la característica visual más importante de su cuerpo, la que la mayoría de las personas lo reconocerá, es importante mantener su rostro fresco y juvenil. Más y más personas han probado los estiramientos faciales a lo largo de los años para combatir las arrugas y las imperfecciones de la piel. Aunque a menudo tienen éxito, los estiramientos faciales tradicionales requieren cirugía menor y periodos de recuperación prolongados. Hay una creciente demanda de El estiramiento facial de radiofrecuencia fue un tratamiento no quirúrgico para las arrugas y las

imperfecciones de la piel del rostro. Es un procedimiento médico comprobado que no requiere bisturíes ni suturas. También es una opción popular para los profesionales ocupados que se preocupan por su apariencia. El tratamiento solo dura aproximadamente una hora, y se espera una recuperación completa en unos pocos días. Sin embargo, los resultados tardan un poco en mostrarse completamente. Algunos resultados son visibles inmediatamente, mientras que los resultados completos tardan unos meses en desarrollarse a medida que las capas de tejido profundo se curan.

BIO MICROCORRIENTE

Al emitir la bio-corriente humana simulada, puede pasar a través de la piel hacia la célula muscular, estipulando la energía ATP contenida dentro de la célula, lo que permite que la célula recupere su funcionamiento y función normales. La unidad es una aplicación para la tecnología más avanzada con un programa de computadora preestablecido que puede ayudar a dar mejor forma a la línea, afilado facial, mentón de doble capa, arrugas, patas de gallo, bolsas, ojo morado, etc. Salpicadura y constricción de los poros. BIO ajustará y refinará la afección de la piel del rostro, que tiene un efecto de prueba para aflojar la piel, alcanzando el propósito de realzar la belleza.

HYDRO OXYGEN JET SPRAY

La nutrición o el producto cosmético se pueden llenar en la botella de acero inoxidable. Con alta presión, la nutrición y el oxígeno se rocían en el área de la piel, lo que mejora enormemente la nutrición para que se absorba al máximo, la limpieza de la piel y el rejuvenecimiento de la piel.

LED PDT FOTÓN

¿Cómo funcionan las luces?

La luz LED es el uso de longitudes de onda específicas de la luz que emiten energía que se utiliza en muchas aplicaciones, esto se conoce como fotón. Soporte LED para diodos emisores de luz, los diodos emiten energía en forma de luz, son potentes, brillantes, eficientes y se utilizan para matar las bacterias que causan manchas.

Cómo funciona la piel LED

La luz LED azul ayuda a eliminar las bacterias que causan manchas, reduce la inflamación y proporciona un efecto de rejuvenecimiento general en la piel. Las manchas comienzan cuando los poros se obstruyen o bloquean y las bacterias comienzan a crecer, lo que genera las pesadillas de todos los adolescentes.

Luz Azul (415nm)

Las bacterias en el acné contienen porfirinas, la luz azul es capaz de matar las porfirinas debido a la alta afinidad con esta longitud de onda. Además, la luz azul tiene una acción calmante que es muy efectiva para la hipersensibilidad

Luz Verde (525-550nm)

El balance de la luz verde puede equilibrar el pigmento del color, reducir las líneas finas, el envejecimiento de los nutrientes de la piel, acelerar el proceso de curación de la herida y aclarar la cicatriz.

Luz Roja(630nm)

Estimulará la producción de colágeno, el colágeno es una proteína esencial que se usa para reparar el tejido dañado y reemplazar el tejido viejo, lo mejor para las líneas finas, y también ayuda a reducir los poros grandes

Purple light

Es luz roja y azul de doble banda, es una combinación de dos tipos de efectos de fototerapia.

Luz Amarilla

Agregue energía a las células de la piel para promover la función de las glándulas, ayudar a la digestión, el tratamiento de enfermedades de la piel, mejorar la función inmunológica.

Luz LED (luz blanca)

Penetrar la piel profundamente, acelera el tejido vivo del metabolismo de la xenina, descomponer las salpicaduras y mejorar la apariencia de líneas finas y flacidez de la piel.

III. Accesorios

Hidro microdermoabrasión

BIO

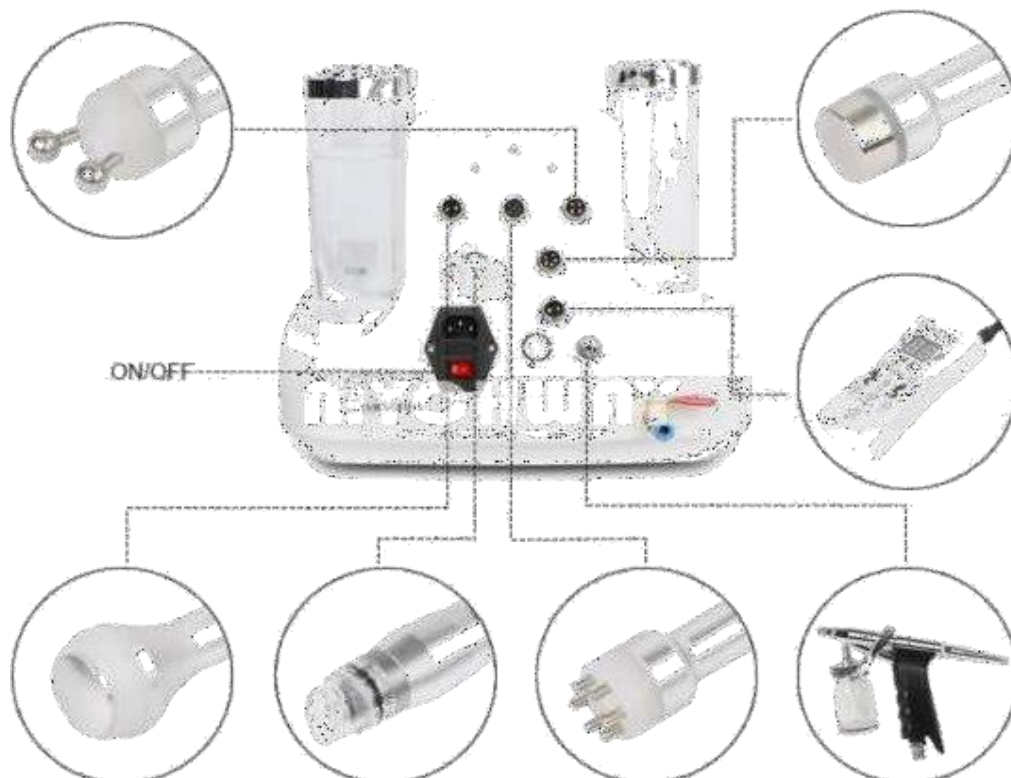
Sonda de ultrasonido

Sextupolar RF

Cabeza de enfriamiento

Hidro spray

Máscara LED



Conecte los mangos con la máquina.

IV. Operación

1. Instale el soporte de acrílico y conecte todos los accesorios con la máquina.
2. Rellene con agua la botella de agua fresca.
3. Inserte la fuente de alimentación como se indica a continuación
4. Encienda la máquina.



ULTRASONIDO

Antes del tratamiento, aplique el gel en la cara.

Presione el modo de ultrasonido y configure el parámetro y el tiempo de tratamiento. Presiona inicio.



BIO MICROCORRIENTE

Presione el modo BIO y configure el parámetro y el tiempo de tratamiento.



RF SEXTUPOLAR

Presione el modo BIO y configure el parámetro y el tiempo de tratamiento.



CABEZAL FRÍO



Presione el modo de enfriamiento y configure el parámetro y el tiempo de tratamiento.

HYDRO SPRAY

Llena la botella llena de agua.



Conectar la botella con el spray.



Establezca el parámetro y el tiempo de tratamiento, luego presione start y rocíe todo el rostro.

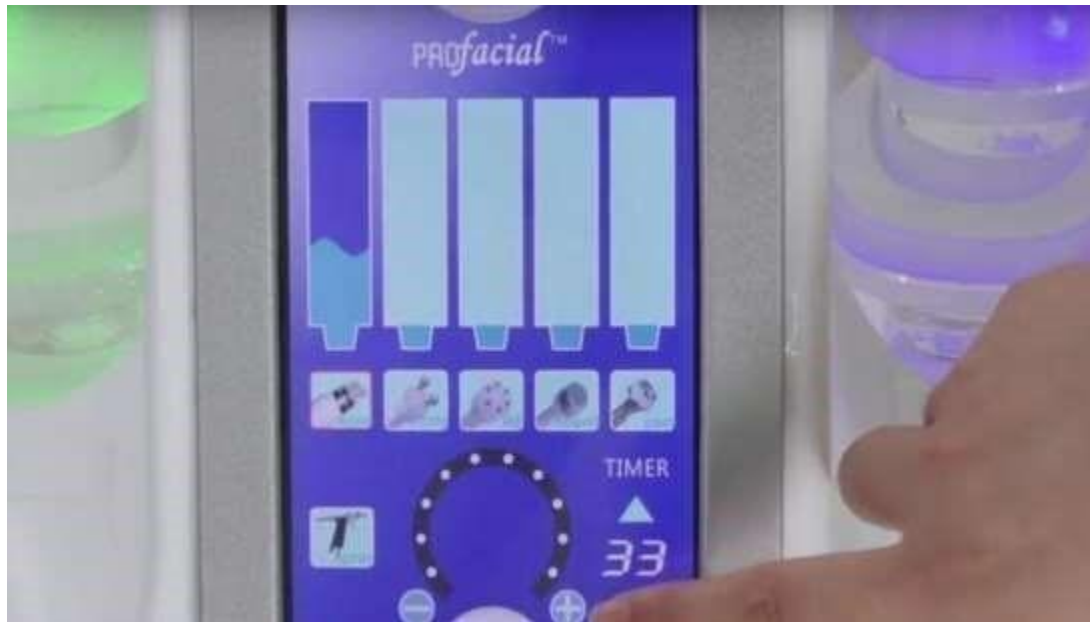
HYDRA/HYDRO-DERMABREASION

Atención de la hidro dermoabrasión:

- No usar en la herida
- Vierta el agua en la botella de reciclaje de residuos a tiempo, para evitar daños causados por el desbordamiento.
- Diferentes tamaños de cabezas se pueden lavar con agua directamente, luego empaparse con alcohol al 75%.

Prohibido grupo de hidrodermabrasión.

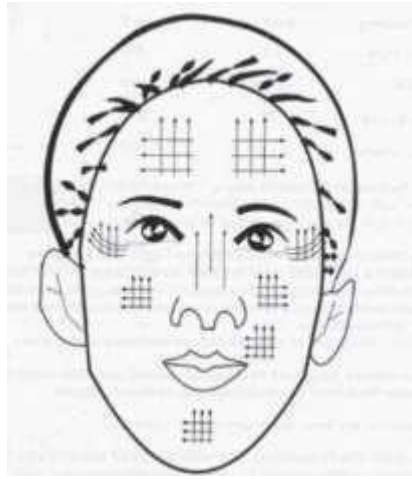
- Personas con fiebre, infecciones, enfermedades agudas.
- Personas con enfermedad hemorrágica, traumatismo, rotura vascular, inflamación de la piel, enfermedad de la piel □ Ajuste el parámetro y el tiempo de tratamiento.



Gire el interruptor blanco para ajustar la intensidad del vacío.



El esteticista sujeta el asa del spa de la aspiradora sobre la piel durante un tiempo hasta que el agua fluye hacia el cabezal de trabajo, y luego deja caer un poco de agua sobre la piel por puntos, para humedecer la superficie de la piel, luego aplique el producto de limpieza sobre la piel y mueva la aspiradora Trabajar con la cabeza en la piel de un lado a otro



Después del tratamiento, use un dedo para presionar la cabeza hidrodermoabrasión, deje que el agua fluya hacia otra botella para lavar la tubería. Abra el interruptor de drenaje para dejar salir el agua.





MÁSCARA LED FOTÓN

- a. Mantenga presionado el botón de encendido y podrá encenderlo y apagarlo.
- b. Se presiona el botón de modo, hay modo de configuración y tiempo en LCD
- c. Posibilidad de configurar el tiempo máximo 60 minutos usando el botón de tiempo
- d. Presione brevemente el botón de encendido y el producto comenzará a funcionar
- e. Mantenga presionado el botón de encendido para apagar el modo de salida de LED usando

V. Después del uso

1. Hacer una mascarilla hidratante después del tratamiento.
2. El siguiente tratamiento debe ser después

Clasificación de Riesgos Sanitarios

Se hace de su conocimiento que en base a los lineamientos y criterios para la Clasificación de Dispositivos médicos con base a su nivel de Riesgo Sanitario, especificando que en las categorías de dispositivos médicos, SP trabaja sus productos con

Categoría I.- Equipo Médico y VI.- Productos Higiénicos.

Entrando en Clasificación Clase I.- Insumos conocidos en la práctica médica y que su seguridad y eficacia están comprobadas y generalmente no se introducen al organismo. De igual manera en el DOF con fecha del 22/12/2014 aparecen descritos en sus rubros 498, 906, 908, 909, 1084, 1085, 1096, 1226, 1269, 1282, 1283, 1319, 1321, 1328, 1329, 1330; Como insumos para la salud considerados de bajo riesgo para efectos de obtención del registro sanitario, y de aquellos productos que por su naturaleza, características propias y uso no se consideran como insumos para la salud y No requieren Registro Sanitario.

